

## PLANTA BAIXA



TÍTULO

CONJUNTO SANITÁRIO  
DOMICILIAR

DATA	ESCALA	ARQUIVO
JUNHO/2018	INDICADA	WC2003

FOLHA 01/10

PROJETO

MELHORIAS SANITÁRIAS DOMICILIARES

AUTOR

ROBSON BORGES DE OLIVEIRA

CREA

CREA ES - 8.320/D

LOCALIDADE

MENDES PIMENTEL

VISTO EM MG:

22.345

**FUNASA**

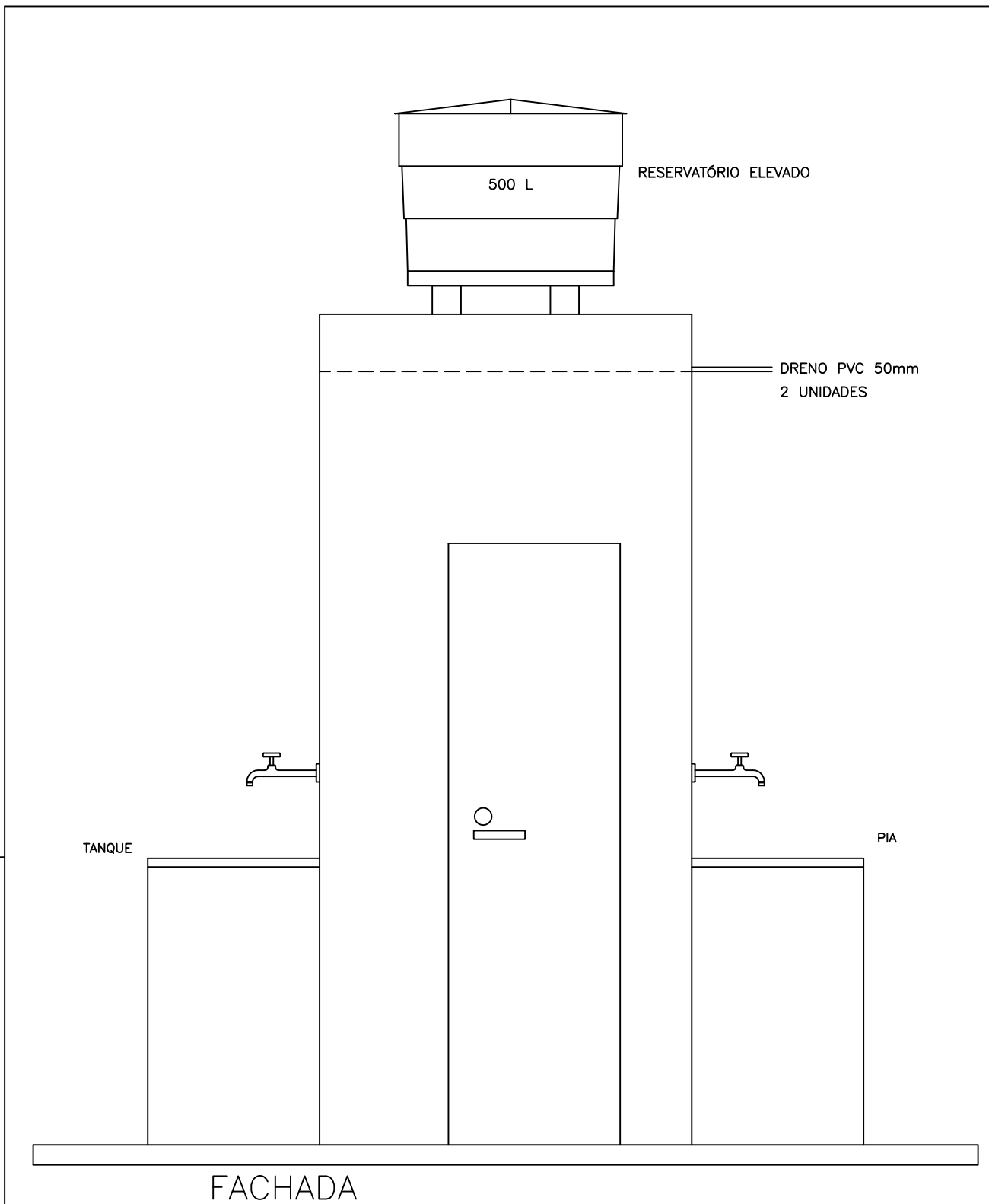
MINISTERIO DA SAUDE  
FUNDAÇÃO NACIONAL DE SAUDE

DESENV.

DESENHO

VISTO

PH



TITULO  
**CONJUNTO SANITÁRIO  
 DOMICILIAR**

DATA	ESCALA	ARQUIVO
JUNHO/2018	INDICADA	WC2003

FOLHA 02/10

PROJETO  
**MELHORIAS SANITÁRIAS DOMICILIARES**

AUTOR  
**ROBSON BORGES DE OLIVEIRA**

LOCALIDADE  
**MENDES PIMENTEL**

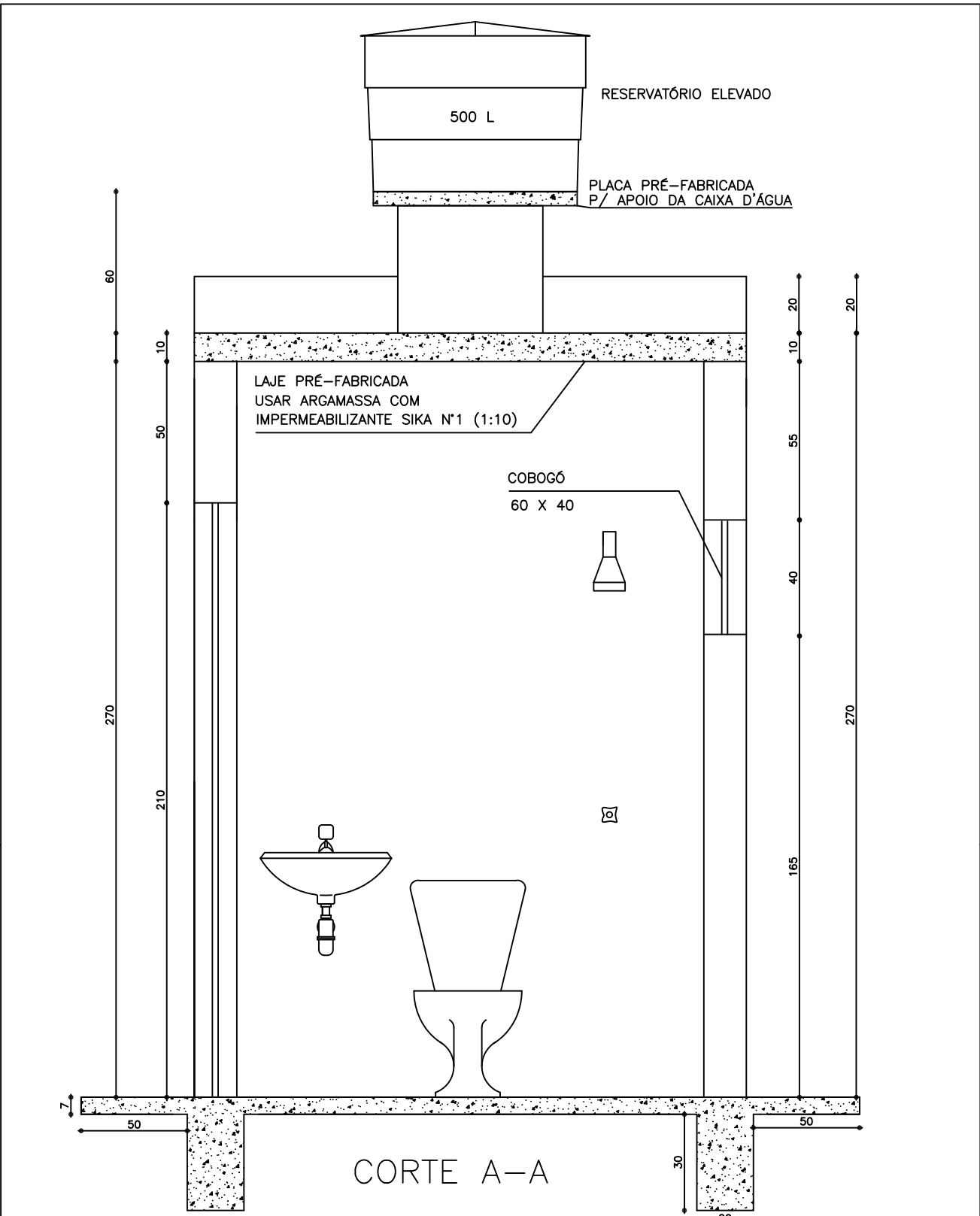
CREA  
 CREA ES - 8.320/D  
 VISTO EM MG:  
 22.345

**FUNASA** MINISTERIO DA SAUDE  
 FUNDAÇÃO NACIONAL DE SAUDE

DESENV.

DESENHO  
 PH

VISTO



TÍTULO  
**CONJUNTO SANITÁRIO DOMICILIAR**

DATA	ESCALA	ARQUIVO
JUNHO/2018	INDICADA	WC2003
<b>FOLHA 03/10</b>		

PROJETO  
**MELHORIAS SANITÁRIAS DOMICILIARES**

AUTOR  
**ROBSON BORGES DE OLIVEIRA**

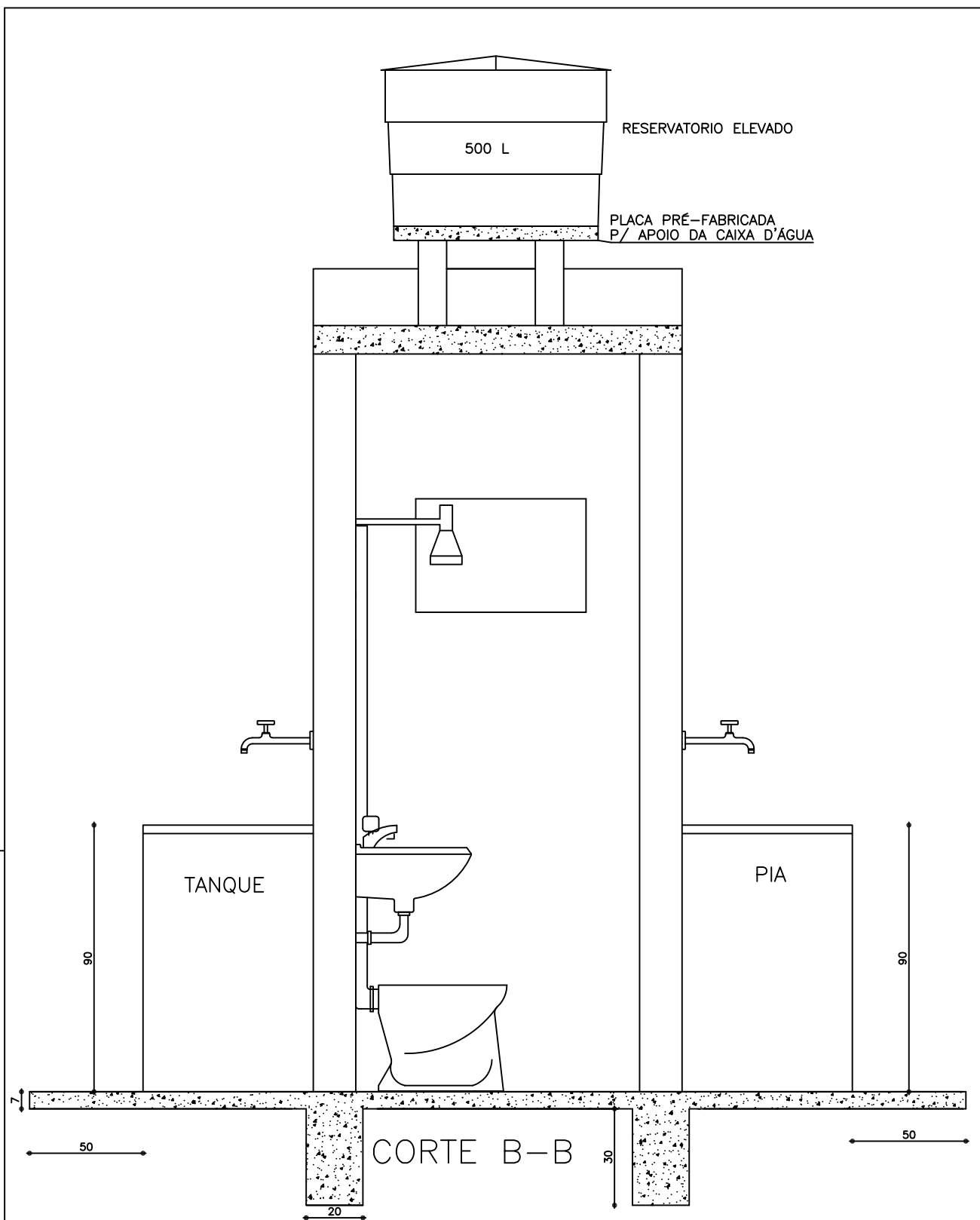
CREA  
 CREA ES - 8.320/D

VISTO EM MG:  
 22.345

LOCALIDADE  
**MENDES PIMENTEL**

**FUNASA** MINISTÉRIO DA SAÚDE  
 FUNDAÇÃO NACIONAL DE SAÚDE

DESENV.	DESENHO	VISTO
	PH	



TITULO  
**CONJUNTO SANITÁRIO  
 DOMICILIAR**

DATA JUNHO/2018	ESCALA INDICADA	ARQUIVO WC2003
FOLHA 04/10		

PROJETO  
**MELHORIAS SANITÁRIAS DOMICILIARES**

AUTOR  
 ROBSON BORGES DE OLIVEIRA

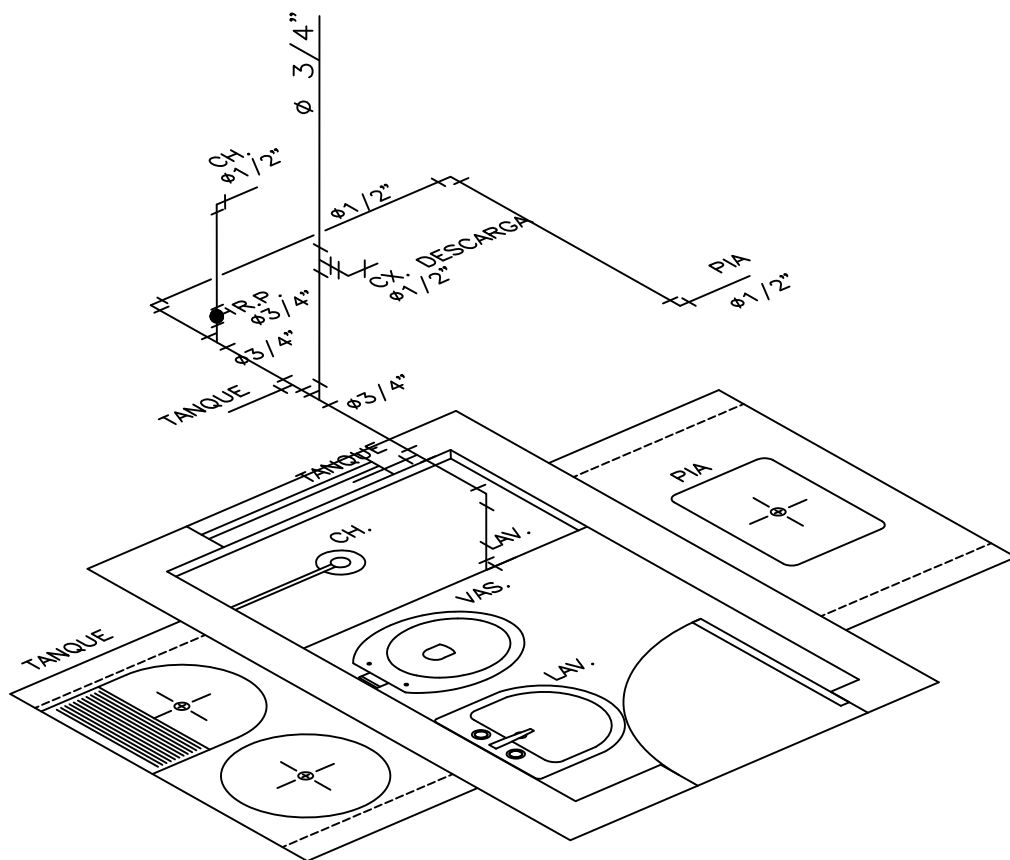
CREA  
 CREA ES - 8.320/D

VISTO EM MG:  
 22.345

LOCALIDADE  
**MENDES PIMENTEL**

**FUNASA** MINISTERIO DA SAUDE  
 FUNDAÇÃO NACIONAL DE SAUDE

DESENV.	DESENHO PH	VISTO
---------	---------------	-------



## ESQUEMA DE INSTALAÇÃO HIDRÁULICA

TÍTULO

CONJUNTO SANITÁRIO  
DOMICILIAR

DATA	ESCALA	ARQUIVO
JUNHO/2018	INDICADA	WC2003

FOLHA 05/10

PROJETO

MELHORIAS SANITÁRIAS DOMICILIARES

AUTOR

ROBSON BORGES DE OLIVEIRA

CREA

CREA ES - 8.320/D

LOCALIDADE

MENDES PIMENTEL

VISTO EM MG:

22.345

**FUNASA**

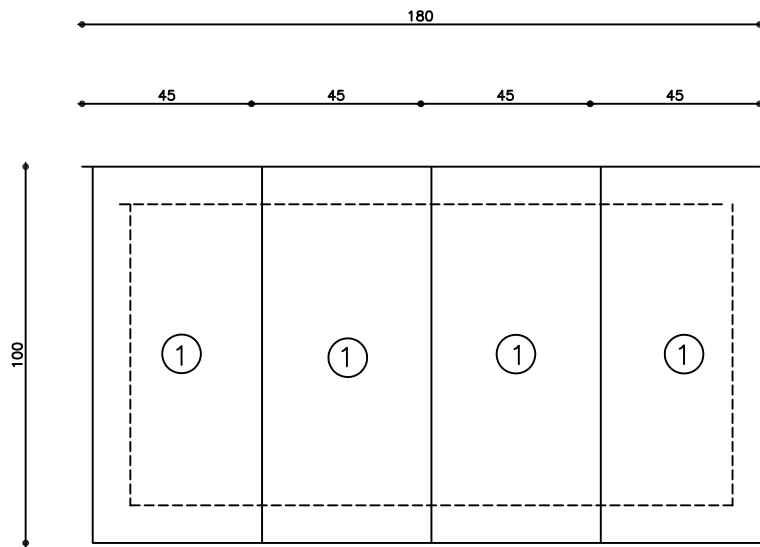
MINISTERIO DA SAUDE  
FUNDAÇÃO NACIONAL DE SAUDE

DESENV.

DESENHO

VISTO

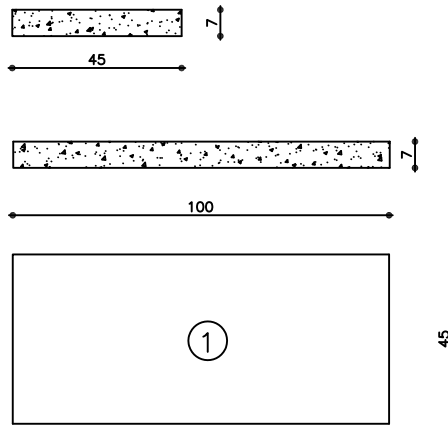
PH



TANQUE SÉPTICO

## DISPOSIÇÃO DAS PLACAS PARA TAMPAS

TIPO 1



## DETALHE DAS PLACAS PARA TAMPAS

TÍTULO

CONJUNTO SANITÁRIO  
DOMICILIAR

DATA	ESCALA	ARQUIVO
JUNHO/2018	INDICADA	WC2003

FOLHA 06/10

PROJETO

MELHORIAS SANITÁRIAS DOMICILIARES

AUTOR

ROBSON BORGES DE OLIVEIRA

CREA

CREA ES - 8.320/D

LOCALIDADE

MENDES PIMENTEL

VISTO EM MG:

22.345

**FUNASA**

MINISTERIO DA SAUDE  
FUNDAÇÃO NACIONAL DE SAUDE

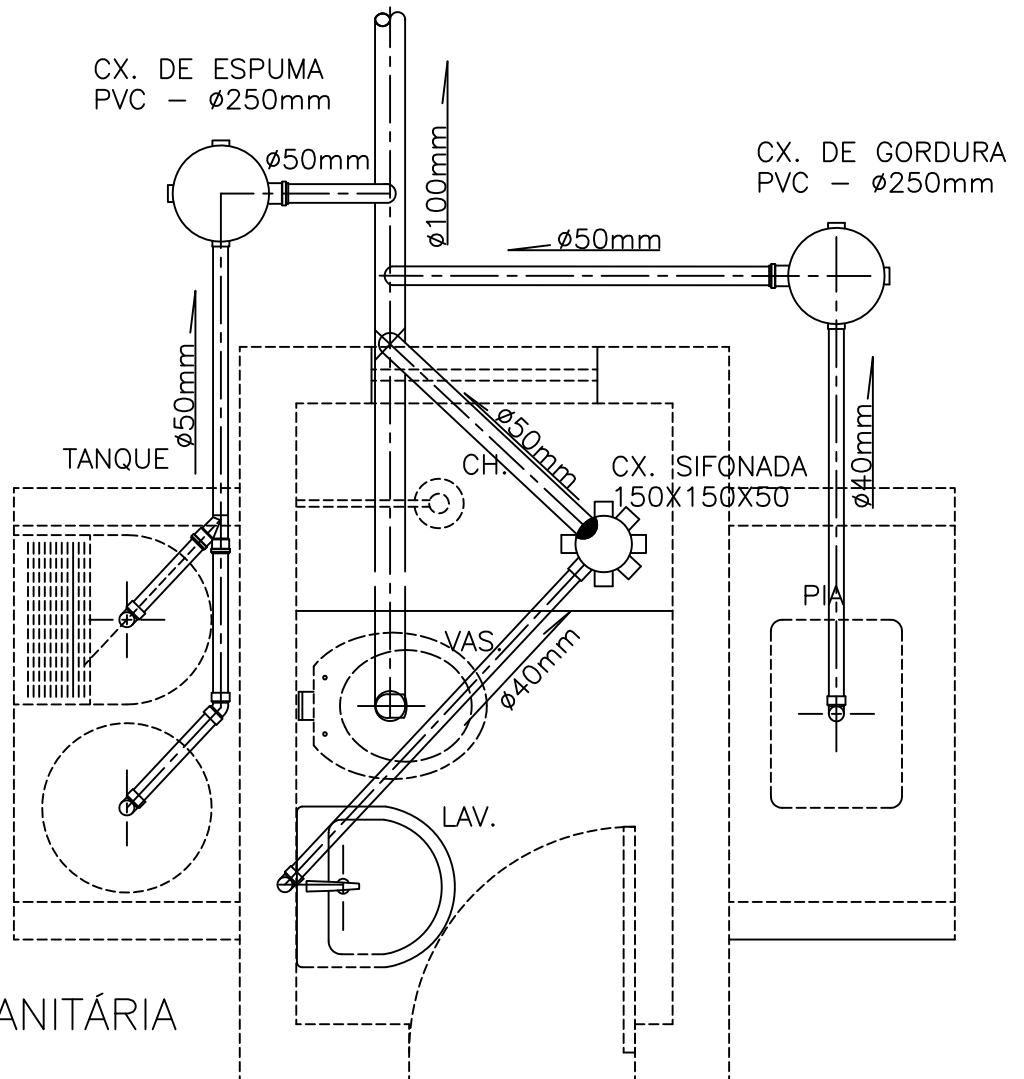
DESENV.

DESENHO

VISTO

PH

VAI P/ REDE PÚBLICA  
DE ESGOTO SANITÁRIO  
OU FOSSA SÉPTICA



ESQ. I. SANITÁRIA

TÍTULO

CONJUNTO SANITÁRIO  
DOMICILIAR

PROJETO

MELHORIAS SANITÁRIAS DOMICILIARES

LOCALIDADE

MENDES PIMENTEL

**FUNASA**

MINISTERIO DA SAUDE  
FUNDAÇÃO NACIONAL DE SAUDE

DATA

JUNHO/2018

ESCALA

INDICADA

ARQUIVO

WC2003

FOLHA 07/10

AUTOR

ROBSON BORGES DE OLIVEIRA

CREA

CREA ES - 8.320/D

VISTO EM MG:

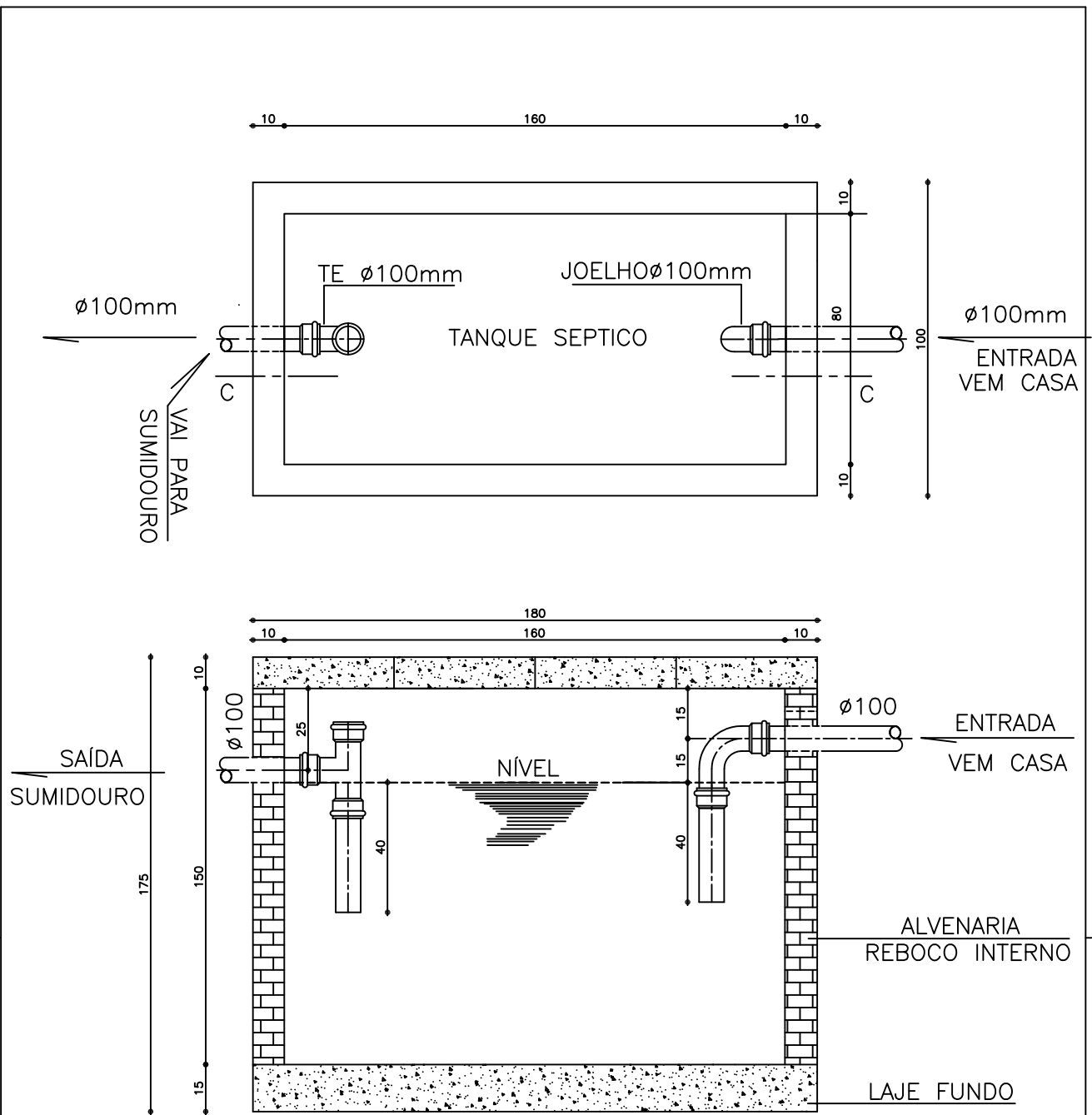
22.345

DESENV.

DESENHO

PH

VISTO



CORTE C-C  
FOSSA SÉPTICA

TÍTULO  
CONJUNTO SANITÁRIO  
DOMICILIAR

DATA	ESCALA	ARQUIVO
JUNHO/2018	INDICADA	WC2003
FOLHA 08/10		

PROJETO  
FOSSA SÉPTICA – PLANTA E CORTE

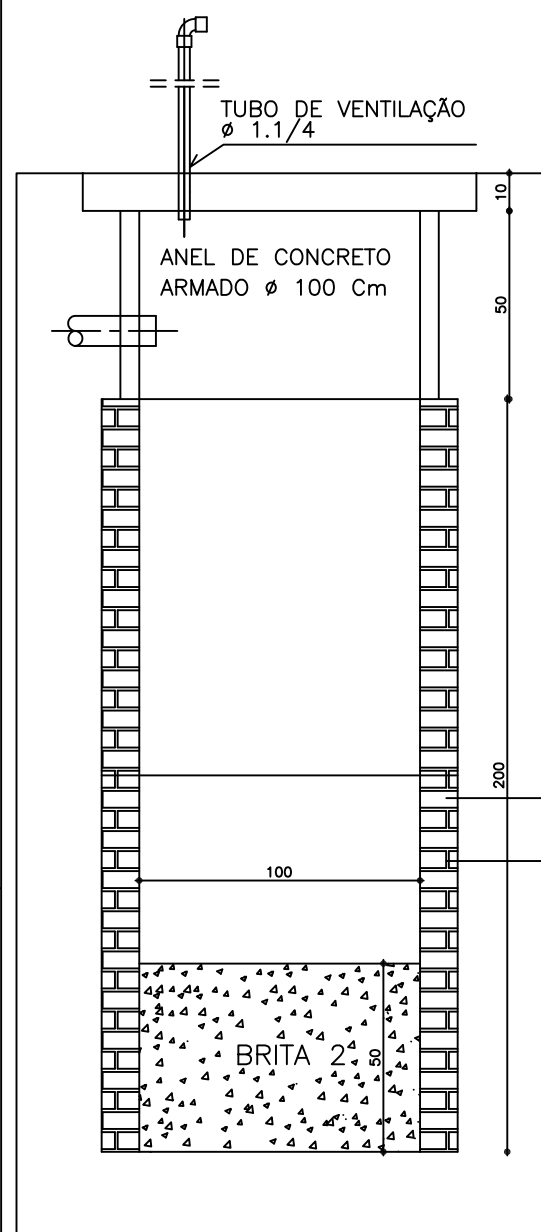
AUTOR
ROBSON BORGES DE OLIVEIRA
CREA
CREA ES – 8.320/D
VISTO EM MG:
22.345

LOCALIDADE  
MENDES PIMENTEL

**FUNASA** MINISTÉRIO DA SAÚDE  
FUNDAÇÃO NACIONAL DE SAÚDE

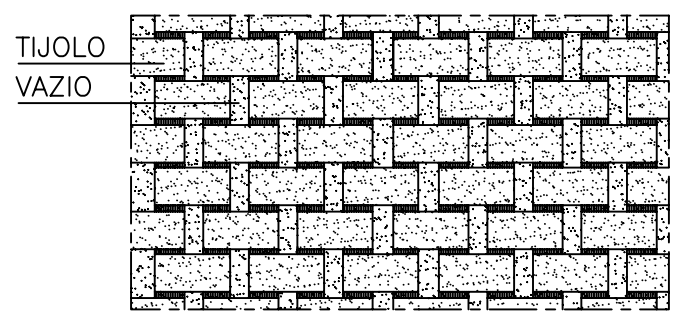
DESENV.	DESENHO	VISTO
	PH	





SUMIDOURO

VAZIO  
TIJOLO MACIÇO



REFORÇO DE PAREDE INTERNA

TITULO  
CONJUNTO SANITÁRIO  
DOMICILIAR

DATA	ESCALA	ARQUIVO
JUNHO/2018	INDICADA	WC2003

FOLHA 09/10

PROJETO  
MELHORIAS SANITÁRIAS DOMICILIARES

AUTOR  
ROBSON BORGES DE OLIVEIRA

LOCALIDADE  
MENDES PIMENTEL

CREA  
CREA ES - 8.320/D

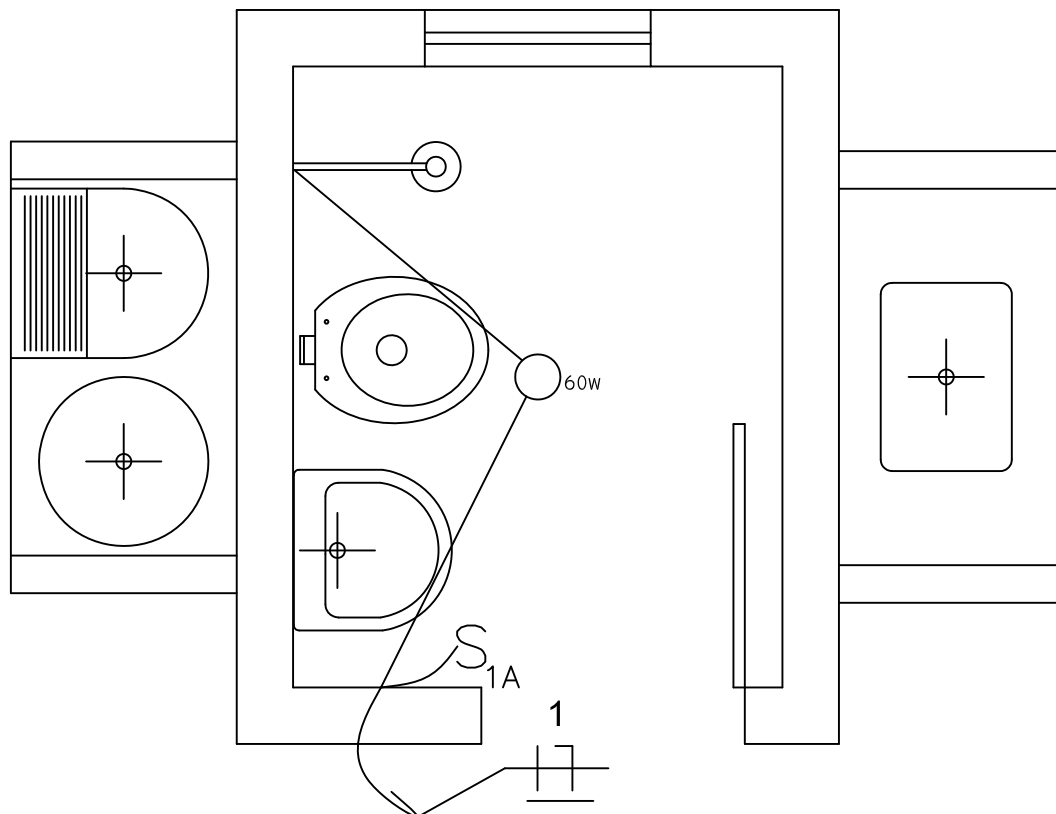
VISTO EM MG:  
22.345

PREFEITURA MUNICIPAL DE SANTA EFIGENIA DE MINAS

DESENV.

DESENHO  
PH

VISTO



SEGUIE P/ REDE PRINCIPAL DE ENERGIA #1.5 mm<sup>2</sup> #6.0 mm<sup>2</sup>(Chuveiro)

### PLANTA BAIXA

TITULO  
MÓDULO SANITÁRIO DOMICILIAR

DATA	ESCALA	ARQUIVO
JUNHO/2018	INDICADA	WC2004

FOLHA 10/10

PROJETO  
MELHORIAS SANITÁRIAS DOMICILIARES

AUTOR  
ROBSON BORGES DE OLIVEIRA

LOCALIDADE  
MENDES PIMENTEL

CREA  
CREA ES - 8.320/D

VISTO EM MG:  
22.345

**FUNASA** MINISTERIO DA SAUDE  
FUNDAÇÃO NACIONAL DE SAUDE

DESENV.

DESENHO

VISTO

PH