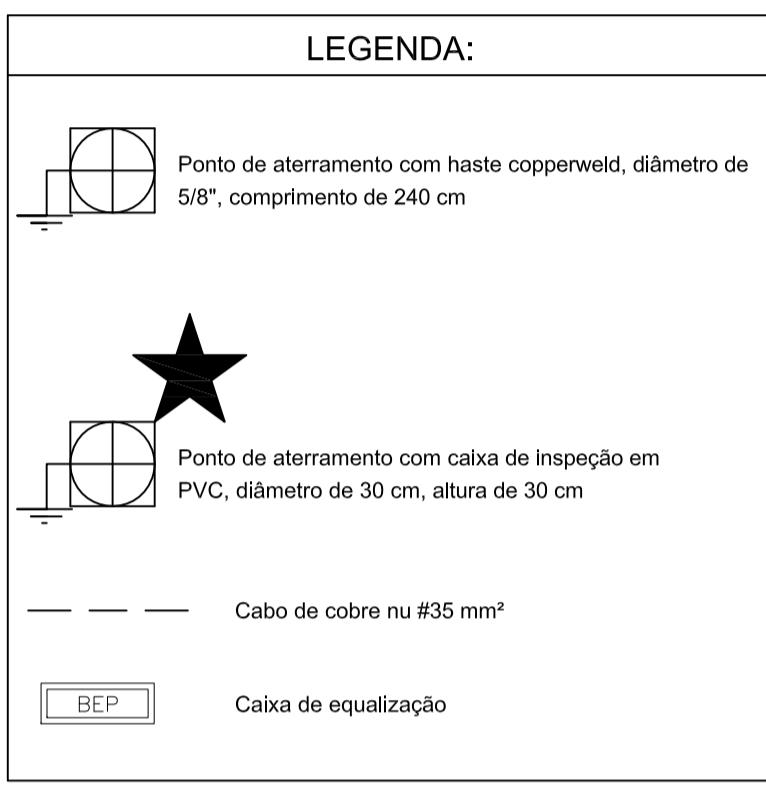
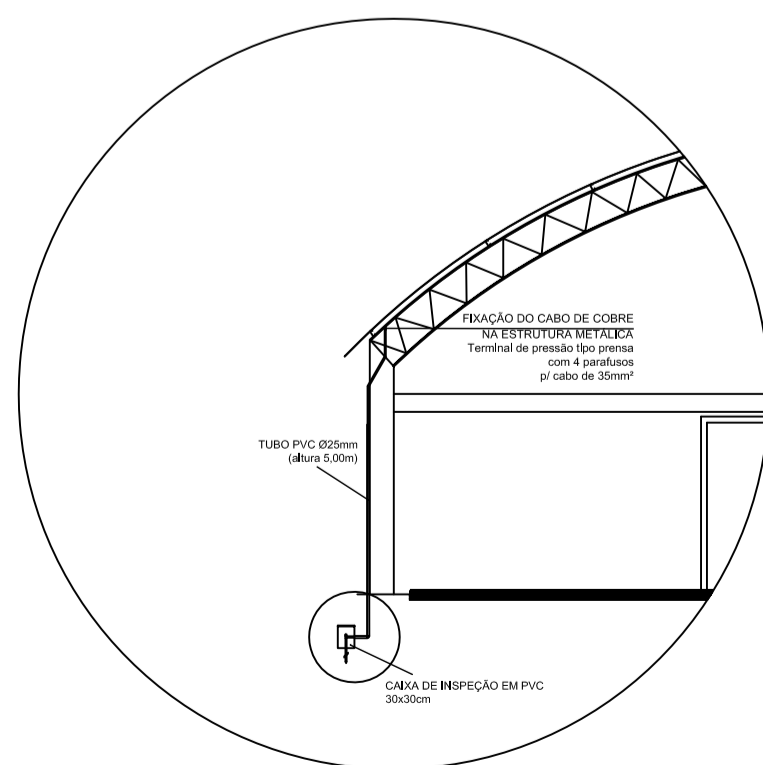


LISTA DE MATERIAL			
ITEM	DESCRIÇÃO	UNID.	QUANT.
1	HASTE DE ATERRAMENTO 5/8 PARA SPDA - FORNECIMENTO E INSTALAÇÃO.	UNID.	8
2	CABO DE COBRE NU 35 MM².	M	160
3	CAIXA DE INSPEÇÃO EM PVC, DIÂMETRO DE 30CM, ALTURA DE 30CM.	UNID.	4
4	ELETRODUTO DE PVC RÍGIDO ROSCÁVEL, DN 25 MM (1"), INCLUSIVE CONEXÕES, SUPORTES E FIXAÇÃO	M	40
5	TERMINAL A COMPRESSÃO EM COBRE ESTANHADO 2 FUROS PARA CABO 35 MM2	UNID.	4
6	CAIXA DE EQUALIZAÇÃO DE EMBUTIR COM SAÍDAS NAS PARTES SUPERIOR E INFERIOR PARA ELETRODUTO DE 25MM (1"), 20 X 20 X 14 MM, COM NOVE TERMINAIS	UNID.	1

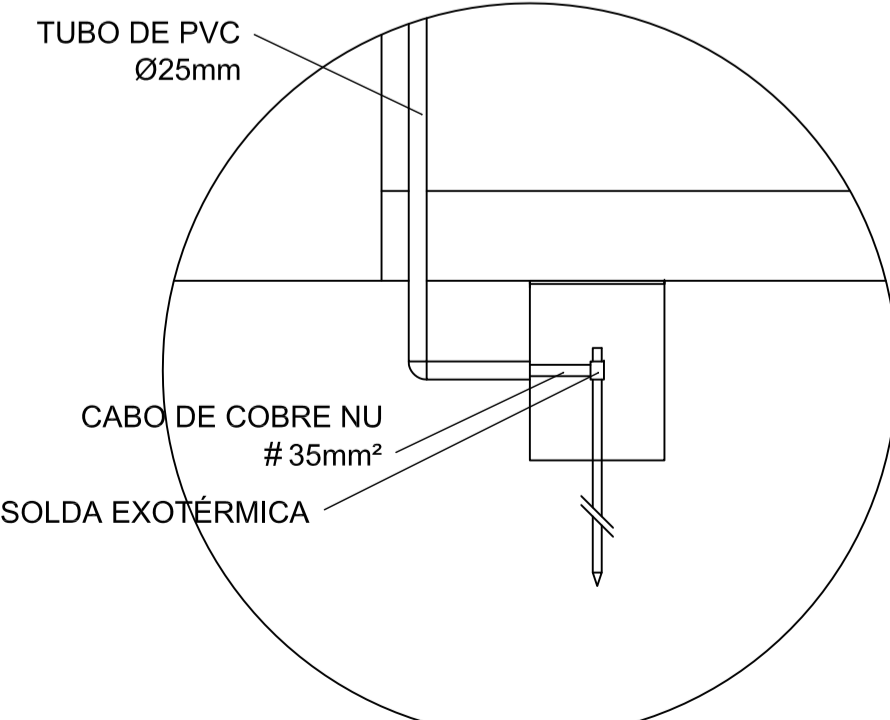
- NOTAS:**
- DIMENSIONADO CONFORME NBR 5410/2008 E NBR 5419/2015;
 - A EDIFICAÇÃO É COMPOSTA POR ESTRUTURA METÁLICA FORMADA POR PILARES E TRELIÇAS RESPONSÁVEIS PELA SUSTENTAÇÃO DA COBERTURA, FUNCIONANDO COMO UMA GAIOLA DE FARADAY PARA CAPTAÇÃO E ESCOAMENTO DA DESCARGAS ATMOSFÉRICAS ATÉ A MALHA PERIMETRAL COMPOSTA POR HASTES E CABOS DE COBRE NU;
 - AS HASTES DE COBRE E A MALHA DE ATERRAMENTO DEVEM ESTAR A PELO MENOS 50 CM DE PROFUNDIDADE DO NÍVEL DO SOLO;
 - DEVEM SER RESPEITADOS O NÚMERO DE HASTES DESIGNADOS EM PROJETO, BEM COMO SEU ESPAÇAMENTO E PONTOS DE CONEXÃO COM A ESTRUTURA METÁLICA, A FIM DE GARANTIR A MAIOR EFICIÊNCIA DO SISTEMA DE SPDA;
 - AS MALHAS DE ATERRAMENTO DOS SISTEMAS ELÉTRICOS E DE PROTEÇÃO ATMOSFÉRICA DEVERÃO SER INTERLIGADOS, FORMANDO APENAS UM SISTEMA.



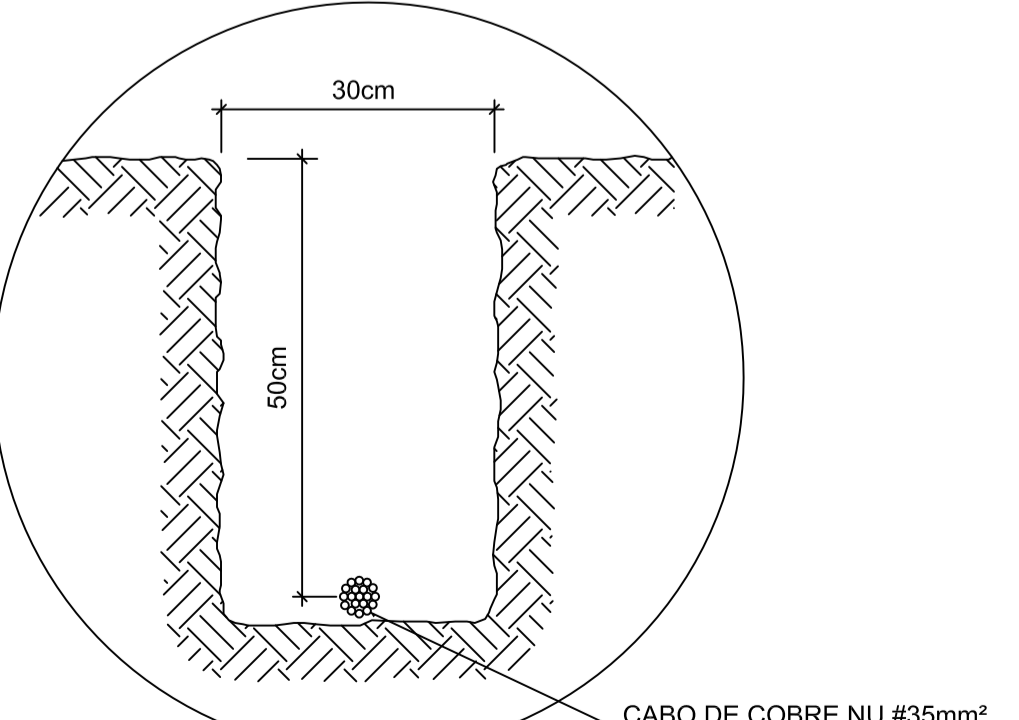
1 QUADRA POLIESPORTIVA
ESCALA: 1/75



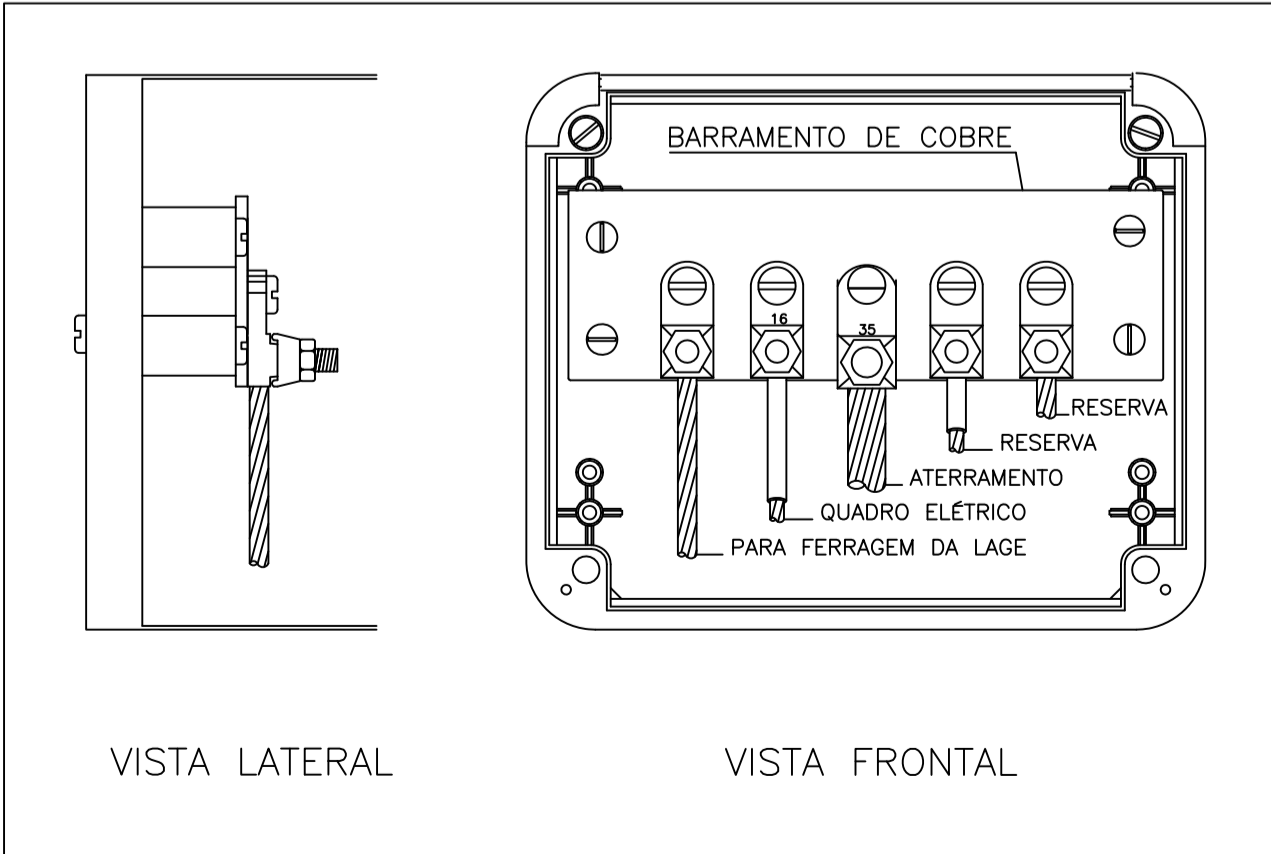
2 DETALHE DO ATERRAMENTO DO SPDA
SEM ESCALA



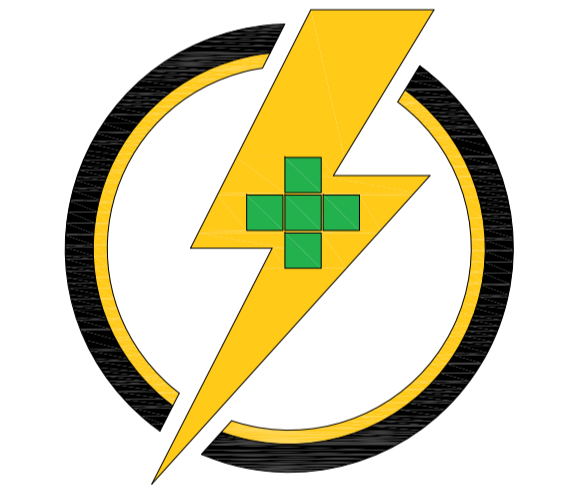
3 DETALHE DA CAIXA DE INSPEÇÃO
SEM ESCALA



4 VALA PARA CABOS DA MALHA DE ATERRAMENTO
SEM ESCALA

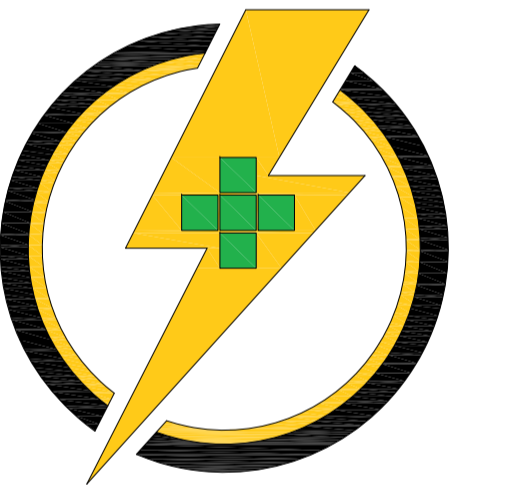


5 DETALHE DAS LIGAÇÕES NA CAIXA DE EQUALIZAÇÃO
SEM ESCALA



BERNARDINO PEREIRA SIMÕES
Engenheiro Eletricista
Engenheiro de Segurança do Trabalho
CREA-MG nº 191.760/D

SPDA
QUADRA POLIESPORTIVA

APROVAÇÃO:		 BERNARDINO PEREIRA SIMÕES Engenheiro Eletricista Engenheiro de Segurança do Trabalho CREA-MG nº 191.760/D	
Proprietário: PAULO ANTÔNIO DE SOUZA - PREFEITO MUNICIPAL MUNICÍPIO DE MENDES PIMENTEL - CNPJ Nº 18.505.347/0001-51			
Responsável Técnico: BERNARDINO PEREIRA SIMÕES ENG. ELETRICISTA / ENG. SEGURANÇA DO TRABALHO - CREA/MG Nº 191.760/D		Endereço: BAIXA DOS OLIVEIRAS, ZONA RURAL	
Detalhes: SISTEMA DE PROTEÇÃO CONTRA DESCARGAS ATMOSFÉRICAS		Observações: R. 00 ESCALA: INDICADA MUNICÍPIO: MENDES PIMENTEL/MG	
Área Construída: 668,27 M² Área do Terreno: 1.134,36 M²		Folha: 01/01 DATA: 09/2021 DESENHO: BERNARDINO	